



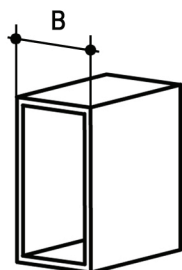
G.L. di GASPERIN LORENZO

ECOS LINE
Cassetto basso
con fissaggio anta

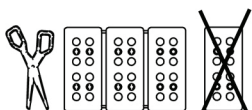
Tecnologie intelligenti per mobili
Intelligent technologies for furniture

ECOS LINE (GL3 12B30-120 / BL3 12B30-120)

ISTRUZIONI DI MONTAGGIO / INSTALLATION INSTRUCTIONS / INSTRUCTIONS D'ASSEMBLAGE

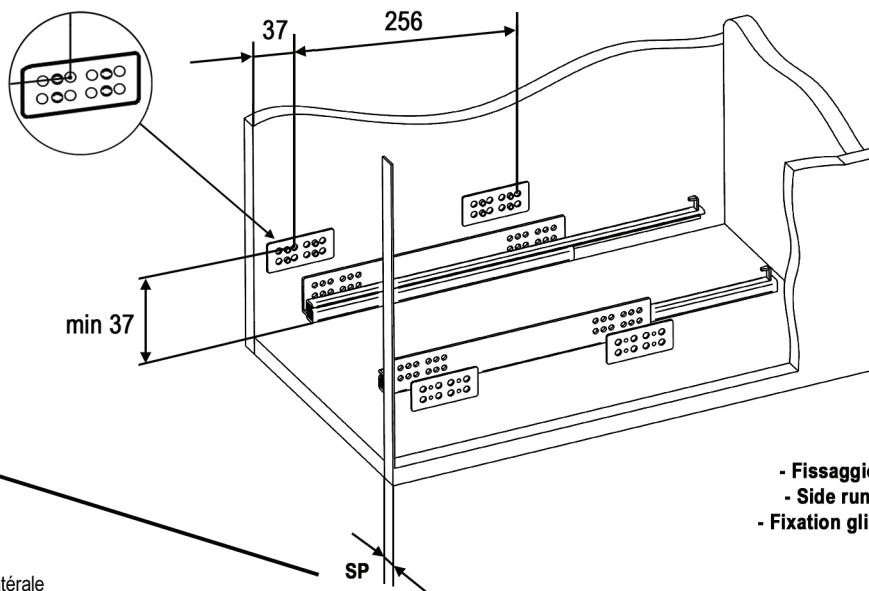


B = misura del mobile
B = unit dimension
B = dimension du meuble

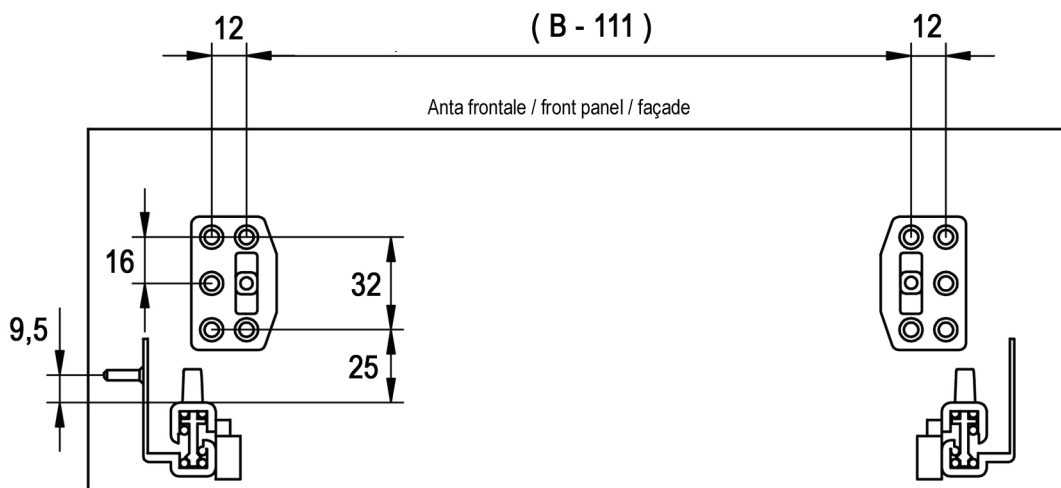


SP = 18 19 16 20

Spessori per fissaggio guide laterali
Thicknesses for side runner attachment
Cales d'épaisseur pour fixation glissières latérale

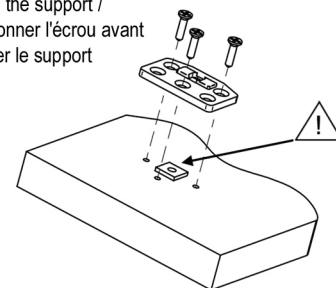


- Fissaggio guide laterale
- Side runner attachment
- Fixation glissières latérale



- Fissaggio agganci per anta per articoli con portata guide **kg 30**
- Fixing couplings for the front panel for articles with runner capacity of **kg 30**
- Fixation du dispositif d'accrochage de la façade pour articles avec portée des glissières de **kg 30**

! Posizionare il dado prima di fissare il supporto / Place the nut before fasten the support / Positionner l'écrou avant de fixer le support



N° 03 viti / screws / vis min.

- AGGANCIAMENTO DELLE GUIDE:

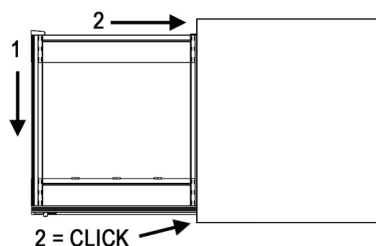
Estrarre le guide, appoggiare il cesto sulle guide e spingere verso l'interno fino allo scatto dei denti d'innesto, tenendolo sempre in posizione orizzontale (1; 2).

- TO HOOK THE SLIDES:

Pull-out the slides, place the basket on the slides and push in until the fixing mechanism clicks, holding the basket horizontal (1; 2).

- ACCROCHAGE DES GLISSIÈRES:

Extraire les glissières, appuyer le panier sur les glissières et pousser vers l'intérieur jusqu'à l'enclenchement sur les dents, en le maintenant toujours en position horizontale.



- SGANCIAMENTO DELLE GUIDE:

Estrarre completamente il cesto, premere le levette per lo sgancio delle guide e contemporaneamente sollevare il cesto (1; 2; 3).

- TO UNHOOK THE SLIDES:

Slide-out the basket completely, press the small levers to release and simultaneously lift the basket (1; 2; 3).

- DECCROCHAGE DES GLISSIÈRES:

Extraire complètement le panier, presser les leviers pour le décrochage des glissières et simultanément soulever le panier (1; 2; 3).

